



# Catálogo de produtos

## Resistência ao fogo

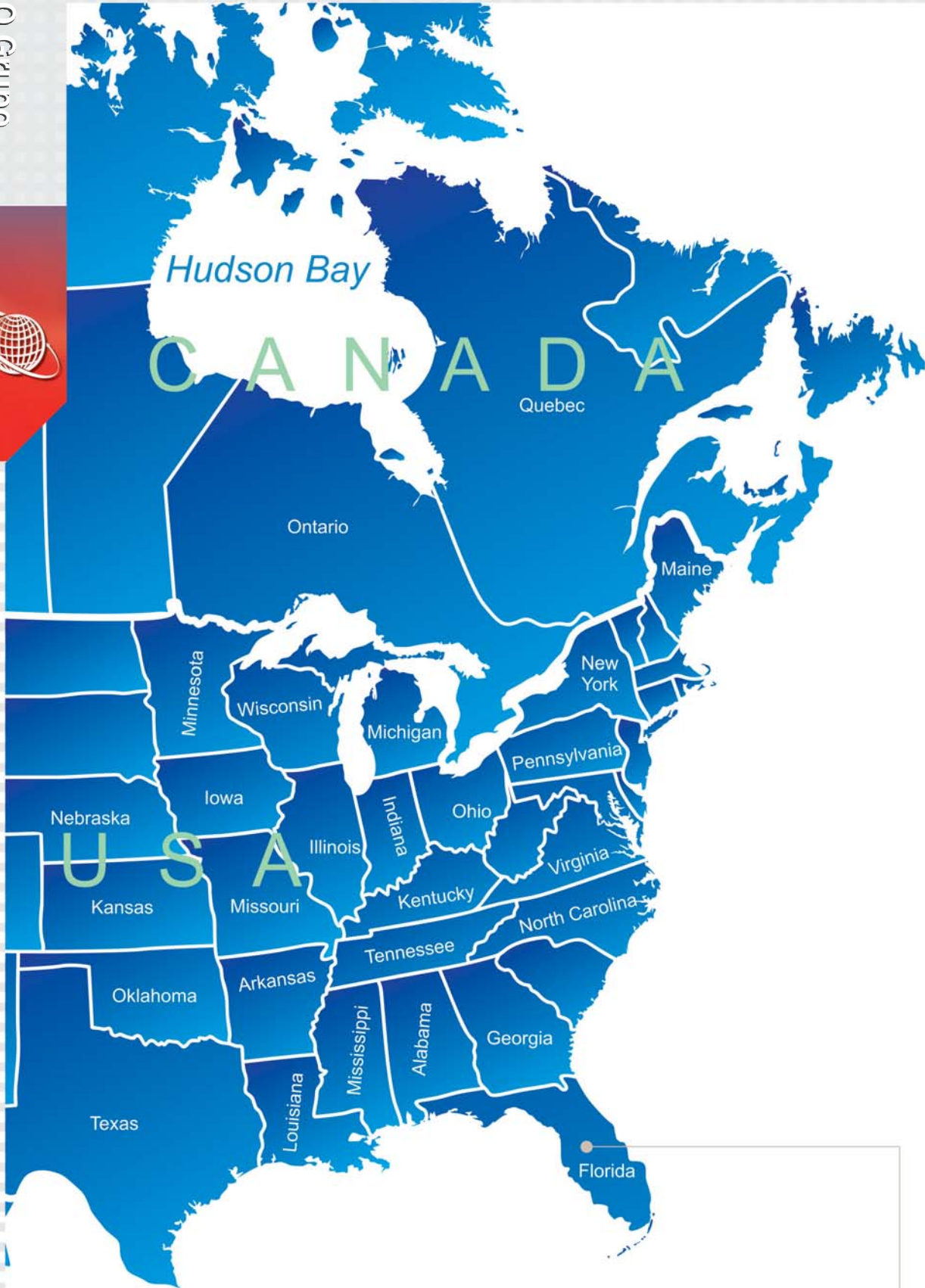


**FF Systems**  
■ Italia  
Sistemas de inspeção



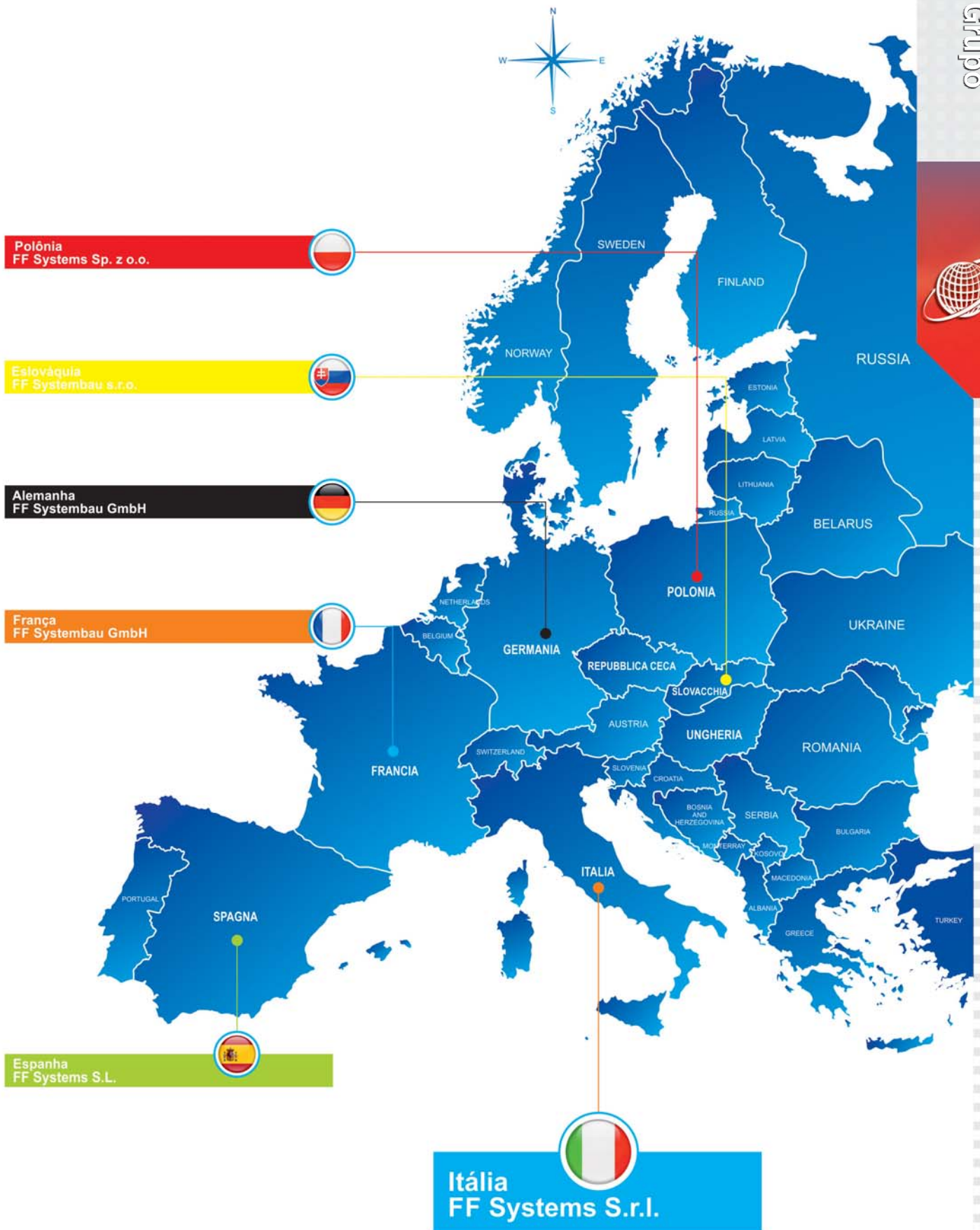
# FF Systems - Around

O Gruppo



USA  
FF Systems, Inc.





# FF Systems – Proteção passiva ao fogo

Algumas explicações

## REAÇÃO AO FOGO

A reação ao fogo é o grau de participação de um determinado material ao fogo ao qual ele é submetido.

Através de testes severos é medida a sua capacidade de alimentar um incêndio e a propagação de fumaça.

Os testes dão resultados que são catalogados associando suas características ao fogo, resumidos por quanto mais diz respeito aos nossos produtos, na tabela à seguir:

CLASSE EURO	DESCRIÇÃO
A1	Material sem nenhuma contribuição para o incêndio e portanto não combustível
A2	Material sem nenhuma contribuição para o incêndio e portanto não combustível mas com fenômenos de produção de fumo e/ou gotejamento

Sistemas FF Systems Standard	Revestimento STANDARD	Revestimento A PEDIDO
F1,F2,F3,F4,F5,JM,JL,JT,MW	A2	A1
F6,AQA	A1	-----

## RESISTÊNCIA AO FOGO

Podemos nos referir aos dois tipos de construção a seguir:

- O elemento estrutural, isto é, a construção que tem uma característica de suporte em relação ao edifício
- O setor que ao contrário não há característica de suporte mas somente divisória

A resistência ao fogo é a duração em minutos em que o elemento testado mantém as características exigidas pela legislação europeia, enquanto as letras que precedem esses valores representam as propriedades influentes na proteção contra incêndio. Em síntese:

R	E	I	W	S
Capacidade de suporte	Retenção	Isolamento	Irradiação	Retenção à fumaça

Por este motivo para todos os produtos que não tem capacidade de suporte não será indicado o R.

# FF Systems – Proteção passiva ao fogo –

uso das tampas de inspeção FF SYSTEMS

	TIPO DE TAMPA DE INSPEÇÃO	RESULTADO DO TESTE	TIPO DE SISTEMA	LADO TESTADO	DIM.MAX mm BASE X ALTURA	ESPESSURA MIN. SUPORTE mm	PADRÃO	ABERTURA	PORTA
PAREDE	F4	EI 60	PAREDE DIVISÓRIA/ REVESTIMENTO	AMBOS	1000x1000	125	EN	DE CIMA PARA BAIXO	REMOVÍVEL
	F4	EI 90	PAREDE DIVISÓRIA/ REVESTIMENTO	AMBOS	1000x1000	125	EN	DE CIMA PARA BAIXO	REMOVÍVEL
	F4	EI 120	PAREDE DIVISÓRIA/ REVESTIMENTO	AMBOS	1000x1000	125	EN	DE CIMA PARA BAIXO	REMOVÍVEL
SHAFT E PAREDE DE REVESTIMENTO	F5	EI 30	SHAFT DE TUBULAÇÕES	INTERNO EXTERNO	800x800	25	EN	DE CIMA PARA BAIXO	REMOVÍVEL
	F5	EI 60	SHAFT DE TUBULAÇÕES	INTERNO EXTERNO	800x800	30	EN	DE CIMA PARA BAIXO	REMOVÍVEL
	F5	EI 90	SHAFT DE TUBULAÇÕES	INTERNO EXTERNO	1000x1500	40	EN	DE CIMA PARA BAIXO	REMOVÍVEL
	F5	EI 120	SHAFT DE TUBULAÇÕES	INTERNO EXTERNO	1000x1500	40	EN	DE CIMA PARA BAIXO	REMOVÍVEL
SHAFT EM ALVENARIA	BMW	EI 30	SHAFT / PAREDE EM ALVENARIA	INTERNO EXTERNO	800x800	100	EN	DE CIMA PARA BAIXO	REMOVÍVEL
	BMW	EI 60	SHAFT / PAREDE EM ALVENARIA	INTERNO EXTERNO	800x800	100	EN	DE CIMA PARA BAIXO	REMOVÍVEL
	BMW	EI 90	SHAFT / PAREDE EM ALVENARIA	INTERNO EXTERNO	1000x1500	100	EN	DE CIMA PARA BAIXO	REMOVÍVEL
	BMW	EI 120	SHAFT / PAREDE EM ALVENARIA	INTERNO EXTERNO	1000x1500	100	EN	DE CIMA PARA BAIXO	ESTRAIBILE
TETO	F6	EI 60	TETOS	DE CIMA PARA BAIXO	800x800	30	EN		REMOVÍVEL
	F6	EI 90	TETOS	DE CIMA PARA BAIXO	800x800	40	EN		REMOVÍVEL
	F6	EI 120	TETOS	DE CIMA PARA BAIXO	800x800	50	EN		REMOVÍVEL

*produciamo soluzioni*

**FF Systems Italia**

Sistemi d'ispezione



**Página 9**

## Tampa de inspeção com resistência ao fogo EI30/EI60/EI90/EI120

Para paredes  
Sistema F4  
EI30/EI60/EI90/EI120



**Página 11**

## Tampa de inspeção com resistência ao fogo EI30

Para shaft de tubulações  
autoportante  
Sistema F5 EI30



**Página 12**

## Tampa de inspeção com resistência ao fogo EI60

Para shaft de tubulações  
autoportante  
Sistema F5 EI60



**Página 13**

## Tampa de inspeção com resistência ao fogo EI90 – EI120

Para shaft de tubulações  
autoportante  
Sistema F5 EI90/120



**Página 15**

## Tampa de inspeção com resistência ao fogo EI60

Para tetos  
Sistema F6 EI60



**Página 16**

## Tampa de inspeção com resistência ao fogo EI90

Para tetos  
Sistema F6 EI90



**Página 17**

## Tampa de inspeção com resistência ao fogo EI120

Para tetos  
Sistema F6 EI120



*produciamo soluzioni*

**FF Systems Italia**  
Sistemi d'ispezione



Página 19

**Tampa de inspeção com resistência ao fogo para alvenaria EI30**

Para paredes em alvenaria  
Sistema BMW EI30



Página 20

**Tampa de inspeção com resistência ao fogo para alvenaria EI60**

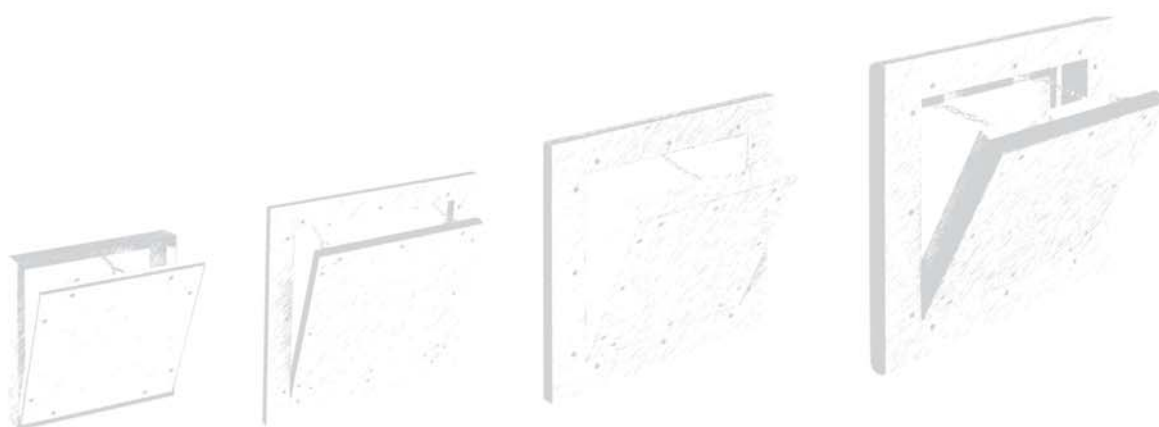
Para paredes em alvenaria  
Sistema BMW EI60



Página 21

**Tampa de inspeção com resistência ao fogo para alvenaria EI90/EI120**

Para paredes em alvenaria  
Sistema BMW EI90/EI120



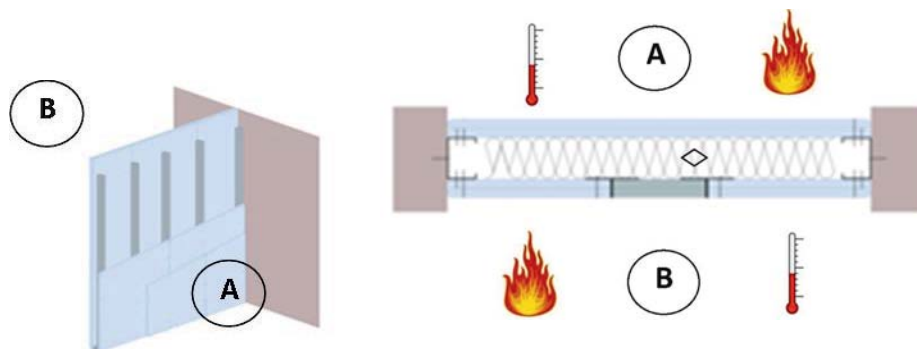
*produciamo soluzioni*

**FF Systems Italia**  
Sistemi d'ispezione

## PAREDE DIVISÓRIA COM CHAPAS DE GESSO ACARTONADO

Uma parede divisória é um setor com ambos os lados em gesso acartonado que atua como uma partição não estrutural.

Fig. 1



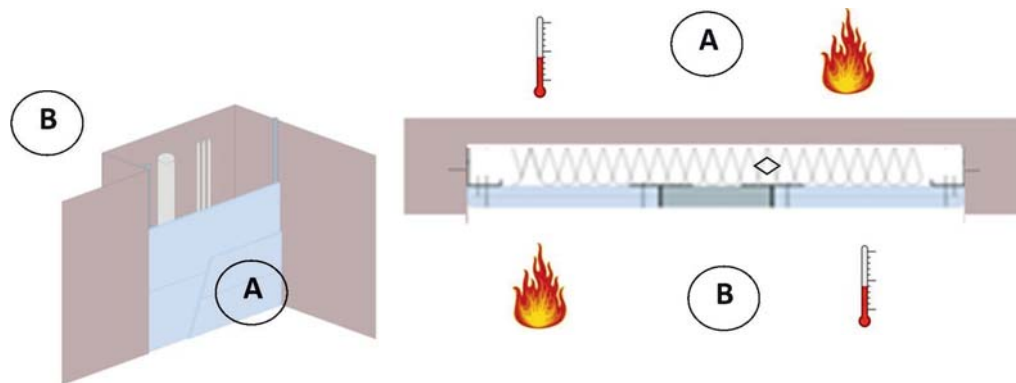
Uma parede serve para proteger o local “A” do local “B” e vice-versa, mas o que está inserido no espaço intermediário (◊) não está protegido para fins de proteção contra incêndio. (fig. 1).

A tampa de inspeção F4 FF SYSTEMS permite o possível acesso ao espaço intermediário da parede, conservando a resistência ao fogo de “A” para “B” e vice-versa (fig.1).

## PAREDE REVESTIDA COM CHAPAS

Uma parede revestida é um revestimento com somente um lado de gesso acartonado espaçado da parede existente.

Fig. 2



Uma parede revestida serve para aumentar a resistência já intrínseca de uma parede existente que está revestida e que divide e protege o local “A” do local “B” (Fig.2).

O que está inserido entre a parede e o revestimento não está protegido !

A tampa de inspeção F4 FF SYSTEMS permite o possível acesso entre a parede e o revestimento, conservando a resistência ao fogo de “A” para “B” e vice-versa (fig.2).

Testes realizados de acordo com o padrão EN 13501 / uso exclusivamente com abertura de cima para baixo / porta removível.

*produciamo soluzioni*

**FF Systems Italia**

Sistemi d'ispezione



# Tampa de inspeção com resistência ao fogo EI30/EI60/EI90/EI120

Para paredes divisórias com chapas de gesso acartonado - Sistema F4



## Descrição do produto

A tampa de inspeção é composta de perfis de alumínio com chapa de gesso acartonado GKF de 25 mm (EI120/EI90/EI60/EI30) e de duas ou mais fechaduras clique.

Os dois quadros da tampa de inspeção são compostos de quatro perfis solidamente soldados através de um procedimento especial. A tampa é fornecida com duas ou mais correntinhas de segurança com mosquetão para pendurar após cada abertura para evitar acidentes.

Entre o quadro e a porta existe uma fuga de 1,75 mm com uma junta perfilada contraincêndio (à expansão). As fechaduras com clique invisíveis, abrem com uma simples pressão a tampa de inspeção.

Contraincêndio

F4



Tampa removível

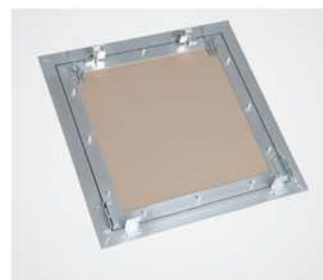
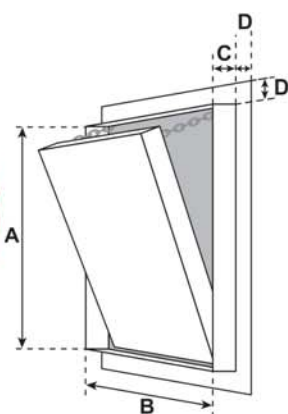
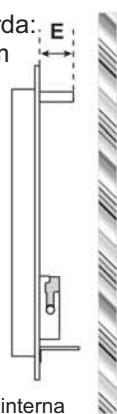


Figura à esquerda:  
perfil lateral com  
fechaduras



A e B = dimensão interna  
do quadro externo

C = 25 mm

D = 28 mm

E = 40 mm

## Possibilidades de aplicação

Em paredes divisórias:

- EI30/EI60/EI90/EI120

Testada de acordo com o padrão europeu EN 1364-1.

## Dimensões

A tampa de inspeção foi testada até a dimensão de 1000 x 1000 mm com certificado nos dois lados da parede.

As dimensões D e E permanecem inalteradas. A dimensão C corresponde à espessura das chapas.

## Dimensões especiais

Produção sob medida conforme necessário

## Fechaduras

Possibilidade de inserção de fechaduras após consulta técnica

## Particulares vantagens do nosso sistema

- Solução de baixo custo
- Entregas em tempos reduzidos
- Instalação rápida e sem problemas
- Perfis de alumínio sólidos
- Solução tecnicamente comprovada
- Instalação à nível da parede de gesso acartonado

produciamo soluzioni

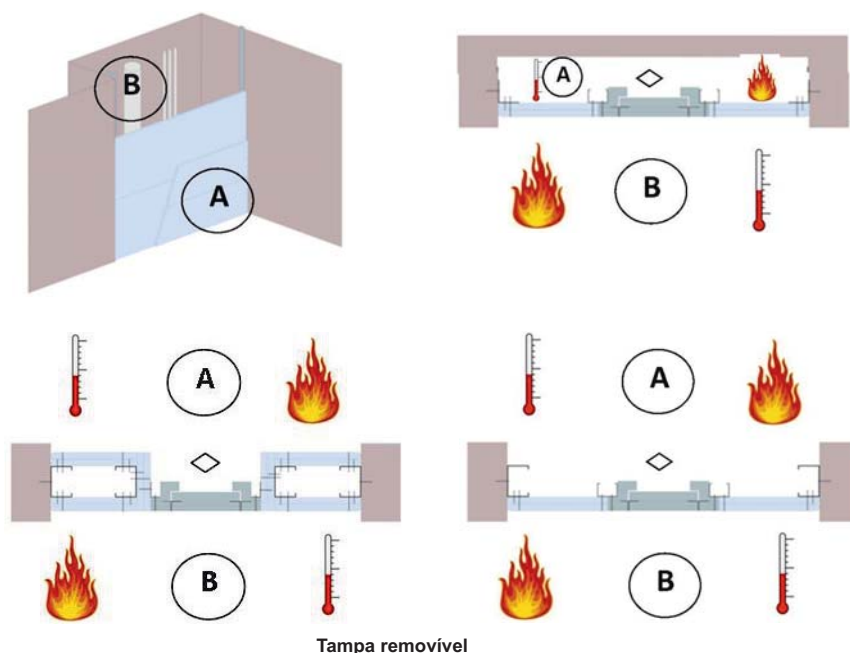
**FF Systems Italia**

Sistemi d'ispezione

## SHAFT DE TUBULAÇÕES VERTICAL COM CHAPAS

Um shaft de tubulações é um revestimento de somente um lado e que para fins de incêndio é desvinculado da possível parede que pode estar atrás dele.

Fig. 3



O sistema F5 FF Systems é testado para ser utilizado nestes tipos de construções.

A exigência sobre esta tampa de inspeção é muito alta pois ela deve manter sozinha a resistência ao fogo em ambos os lados. A tampa de inspeção F5 FF Systems foi testada de acordo com o padrão europeu EN1364-1 independentemente da estrutura na qual está inserida.

**Um shaft de tubulações protege diretamente tudo aquilo que está atrás dele e o teste não considera possíveis paredes existentes. O sistema F5 FF Systems graças a superação dos severos testes contraincêndio, se instalado corretamente, nos permite de inspecionar tudo o que pode estar imediatamente atrás da tampa de inspeção, com a relativa resistência ao fogo alcançada (fig.3).**

**Tudo o que está inserido imediatamente atrás da tampa de inspeção está protegido e vice-versa (fig.3).**

Testes realizados de acordo com o padrão EN 1364-1/ uso exclusivamente com abertura de cima para baixo / porta removível.

*produciamo soluzioni*

**FF Systems Italia**  
Sistemi d'ispezione

# Tampa de inspeção com resistência ao fogo

# EI30

Para shaft de tubulações autoportante - Sistema F5



## Descrição do produto

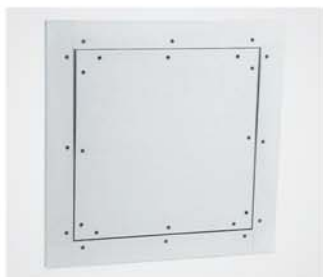
A tampa de inspeção é composta de perfis de alumínio com chapa de gesso acartonado GKF de 25 mm.

Os dois quadros da tampa de inspeção são compostos de quatro perfis solidamente soldados através um procedimento especial com a adição de um quadro de gesso acartonado externo de espessura 25 mm. A tampa é fornecida com duas ou mais correntinhas de segurança com mosquetão para pendurar após cada abertura para evitar acidentes.

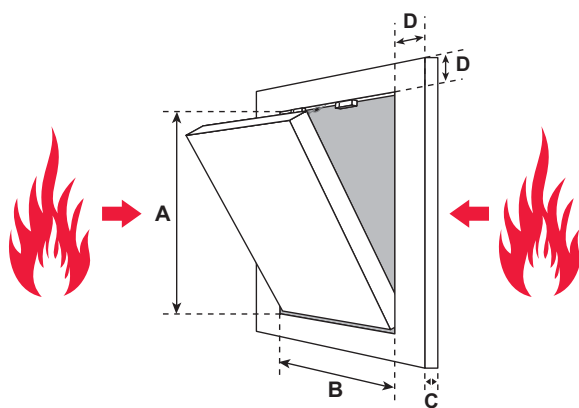
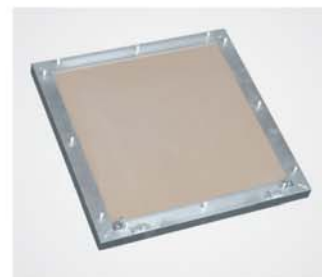
Entre o quadro e a porta existe uma fuga de 1,75 mm com uma junta perfilada contraincêndio (à expansão). As fechaduras com clique invisíveis, abrem com uma simples pressão a tampa de inspeção.

Contraincêndio

# F5



Tampa removível



A e B = dimensões internas do quadro externo  
C = 25 mm  
D = 55 mm

## Possibilidades de aplicação

Em shaft de tubulações com resistência ao fogo EI30. Testada de acordo com o padrão europeu EN 1364-1.

## Dimensões

A tampa de inspeção foi testada até a dimensão de 800 x 800 mm.

Com certificado BILATERAL.

Luz de passagem: dimensão da porta  
Furo parede: dimensão da porta +115 mm

## Dimensões especiais

Produção sob medida conforme necessário

## Fechaduras

Possibilidade de inserção de fechaduras após consulta técnica

## Particulares vantagens do nosso sistema

- Entregas em tempos reduzidos
- Instalação rápida e sem problemas
- Solução tecnicamente comprovada
- Instalação rápida em shafts
- Também indicado para aplicação de lajotas

produciamo soluzioni

# FF Systems Italia

Sistemi d'ispezione

# Tampa de inspeção com resistência ao fogo

Para shaft de tubulações autoportante - Sistema F5

## EI60



Contraincêndio

F5



### Descrição do produto

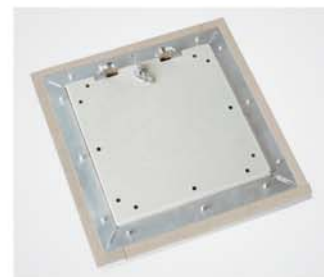
A tampa de inspeção é composta de perfis de alumínio com chapa de gesso acartonado GKF de 30 mm.

Os dois quadros da tampa de inspeção são compostos de quatro perfis solidamente soldados através um procedimento especial com a adição de um quadro de gesso acartonado externo de espessura 30 mm. A tampa é fornecida com duas ou mais correntinhas de segurança com mosquetão para pendurar após cada abertura para evitar acidentes.

Entre o quadro e a porta existe uma fuga de 2,5 mm com uma junta perfilada contraincêndio (à expansão). As fechaduras com clique invisíveis, abrem com uma simples pressão a tampa de inspeção.



Tampa removível



### Possibilidades de aplicação

Em shaft de tubulações com resistência ao fogo EI60. Testada de acordo com o padrão europeu EN 1364-1.

### Dimensões

A tampa de inspeção foi testada até a dimensão de 800 x 800 mm.

Com certificado BILATERAL.

Luz de passagem: dimensão da porta

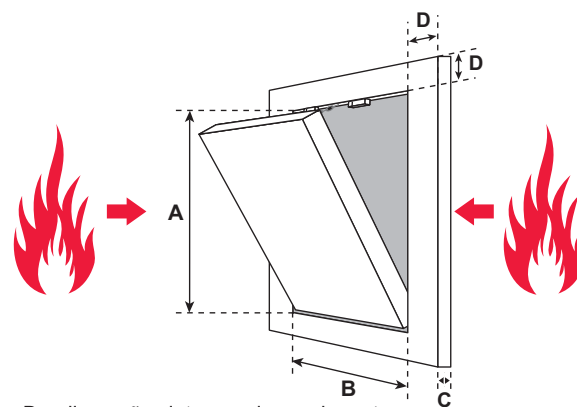
Furo parede: dimensão da porta +115 mm

### Dimensões especiais

Produção sob medida conforme necessário

### Fechaduras

Possibilidade de inserção de fechaduras após consulta técnica



A e B = dimensões internas do quadro externo  
C = 30 mm  
D = 55 mm

### Particulares vantagens do nosso sistema

- Solução de baixo custo
- Entregas em tempos reduzidos
- Instalação rápida e sem problemas
- Solução tecnicamente comprovada
- Instalação rápida em shafts
- Também indicado para aplicação de lajotas
- Teste bilateral

*produciamo soluzioni*

**FF Systems Italia**

Sistemi d'ispezione

# Tampa de inspeção com resistência ao fogo

# EI90/EI120

Para shaft de tubulações autoportante - Sistema F5



## Descrição do produto

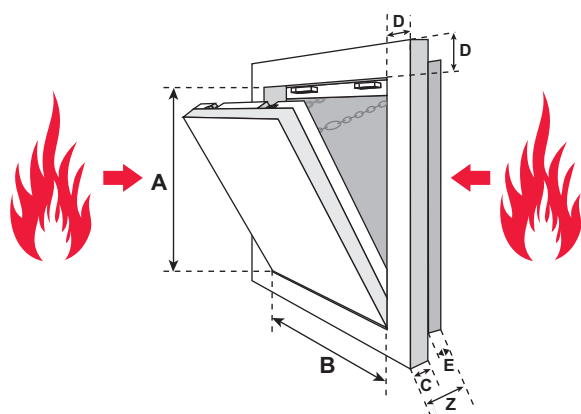
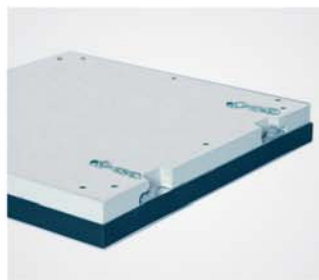
A tampa de inspeção é composta de perfis de alumínio com chapa de gesso acartonado GKF de 40 mm, 43 mm, 45 mm, 50 mm.

Os dois quadros da tampa de inspeção são compostos de quatro perfis solidamente soldados através um procedimento especial com a adição de um quadro de gesso acartonado externo. Graças à dupla camada posterior se obtém a proteção devida. A tampa é fornecida com duas ou mais correntinhas de segurança com mosquetão para pendurar após cada abertura para evitar acidentes.

Entre o quadro e a porta existe uma fuga de 1,5 mm com uma junta perfilada contraincêndio (à expansão). As fechaduras com clique invisíveis, abrem com uma simples pressão a tampa de inspeção.

Contraincêndio

F5



## Possibilidades de aplicação

Em shaft de tubulações com resistência ao fogo.

- Com chapa de 40 mm
- Com chapa de 43 mm
- Com chapa de 45 mm
- Com chapa de 50 mm

Testada de acordo com o padrão europeu EN 1364-1.

## Dimensões

A tampa de inspeção foi testada até a dimensão de 1500 x 1000 mm.

Com certificado BILATERAL.

Luz de passagem: dimensão da porta -50 mm

Furo parede: dimensão da porta +115 mm

## Dimensões especiais

Produção sob medida conforme necessário

## Fechaduras

Possibilidade de inserção de fechaduras após consulta técnica

## Particulares vantagens do nosso sistema

- Entregas em tempos reduzidos
- Instalação rápida e sem problemas
- Solução tecnicamente comprovada
- Instalação rápida em shafts
- Também indicado para aplicação de lajotas
- Teste bilateral

A e B = dimensão interna do quadro externo  
C = espessura do revestimento (40-43-45-50 mm)  
D = 55 mm

E = dimensão variável:

com 40 mm GKF = 40 mm

com 43 mm GKF = 37 mm

com 45 mm GKF = 35 mm

com 50 mm GKF = 30 mm

Z = C+E = complessivamente 80 mm

A dimensão D permanece inalterada

A dimensão E varia de acordo com a espessura

A dimensão C corresponde à espessura do revestimento

A dimensão Z é no total 80 mm

produciamo soluzioni

**FF Systems Italia**

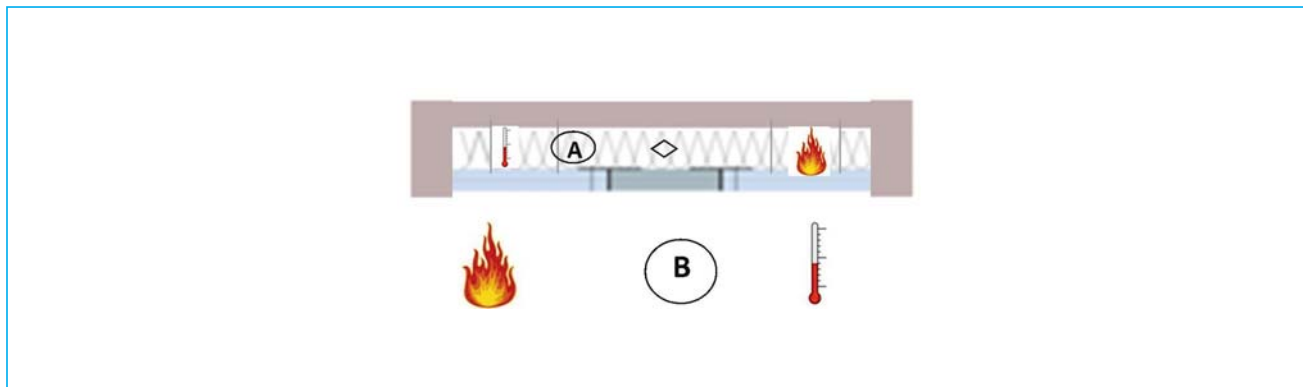
Sistemi d'ispezione

## FF Systems – Introdução ao uso do Sistema F6

### TETOS

O sistema F6 FF Systems foi projetado para ser inserido em tetos e graças a superação dos severos testes contraincêndio, permite a inspeção de tudo o que pode estar entre o teto e a laje com a relativa resistência ao fogo alcançada.

Tudo o que está inserido imediatamente atrás da tampa de inspeção está protegido e vice-versa.



Testes realizados de acordo com o padrão EN 1364-2 / porta removível.

F6



*produciamo soluzioni*

**FF Systems Italia**  
Sistemi d'ispezione

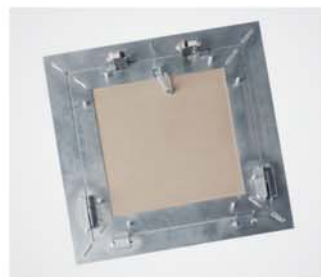
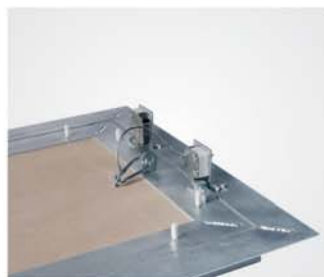
# Tampa de inspeção com resistência ao fogo

Para tetos - Sistema F6

# EI60



Tampa removível



## Descrição do produto

A tampa de inspeção é composta de perfis de alumínio com chapa de gesso acartonado Fireboard 30 mm (2 x 15 mm).

Os dois quadros da tampa de inspeção são compostos de quatro perfis solidamente soldados através um procedimento especial. A tampa é fornecida com duas ou mais correntinhas de segurança com mosquetão para pendurar após cada abertura para evitar acidentes.

Entre o quadro e a porta existe uma fuga de 2,5 mm com uma junta perfilada contraincêndio (à expansão). As fechaduras com clique invisíveis, abrem com uma simples pressão a tampa de inspeção.

Contraincêndio

# F6



## Possibilidades de aplicação

Em tetos com resistência ao fogo EI60.

Testada de acordo com o padrão europeu EN 1364-2.

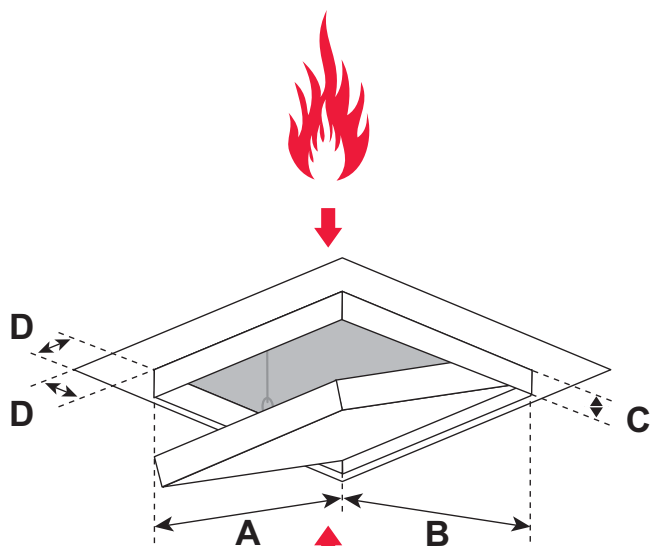
## Dimensões

A tampa de inspeção foi testada até a dimensão de 800 x 800 mm.

Com certificado BILATERAL.

## Dimensões especiais

Produção sob medida conforme necessário



A e B = dimensões internas do quadro externo

C = 30 mm

D = 25 mm

## Particulares vantagens do nosso sistema

- Entregas em tempos reduzidos
- Instalação rápida e sem problemas
- Solução tecnicamente comprovada
- Teste bilateral

*produciamo soluzioni*

# FF Systems Italia

Sistemi d'ispezione

# Tampa de inspeção com resistência ao fogo

Para tetos - Sistema F6

# EI90



Contraincêndio

## F6



### Descrição do produto

A tampa de inspeção é composta de perfis de alumínio com chapa de gesso acartonado GKF 40 mm, 43 mm, 45 mm.

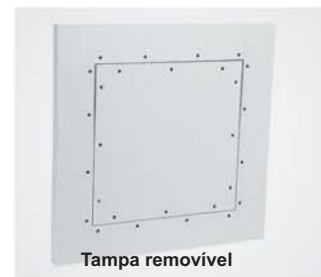
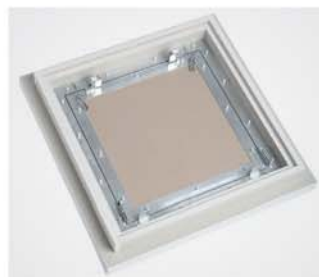
Os dois quadros da tampa de inspeção são compostos de quatro perfis solidamente soldados através um procedimento especial.

Graças à adição de um quadro externo em gesso acartonado e uma cobertura móvel superior se obtém a proteção devida.

A tampa é fornecida com duas ou mais correntinhas de segurança com mosquetão para pendurar após cada abertura para evitar acidentes.

Entre o quadro e a porta existe uma fuga de 1,75 mm com uma junta perfilada contraincêndio (à expansão).

As fechaduras com clique invisíveis, abrem com uma simples pressão a tampa de inspeção.



### Possibilidades de aplicação

Em tetos com resistência ao fogo:

- EI90 com espessura de 40 mm
- EI90 com espessura de 43 mm
- EI90 com espessura de 45 mm

Testada de acordo com o padrão europeu EN 1364-2.

### Dimensões

A tampa de inspeção foi testada até a dimensão de 800 x 800 mm.

Com certificado BILATERAL.

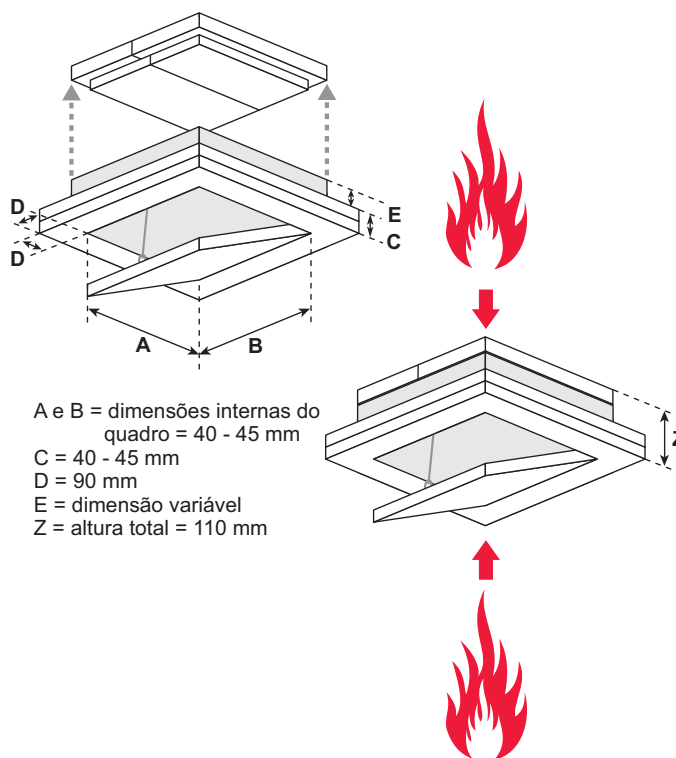
A dimensão D permanece inalterada

A dimensão E varia de acordo com a espessura

A dimensão C corresponde à espessura do revestimento

### Dimensões especiais

Produção sob medida conforme necessário



### Particulares vantagens do nosso sistema

- Entregas em tempos reduzidos
- Instalação rápida e sem problemas
- Solução tecnicamente comprovada
- Instalação rápida em tetos

produciamo soluzioni

## FF Systems Italia

Sistemi d'ispezione



# Tampa de inspeção com resistência ao fogo

Para tetos - Sistema F6

# EI120



## Descrição do produto

A tampa de inspeção é composta de perfis de alumínio com chapa de gesso acartonado Fireboard de 50 mm em classe de reação ao fogo A1.

Os dois quadros da tampa de inspeção são compostos de quatro perfis solidamente soldados através um procedimento especial.

Graças à adição de um quadro externo de largura 100 mm em gesso acartonado Fireboard de 50 mm e uma cobertura móvel superior se obtém a proteção devida.

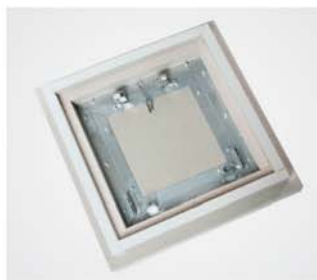
A tampa é fornecida com duas ou mais correntinhas de segurança com mosquetão para pendurar após cada abertura para evitar acidentes.

Entre o quadro e a porta existe uma fuga de 2,5 mm com uma junta perfilada contra incêndio (à expansão).

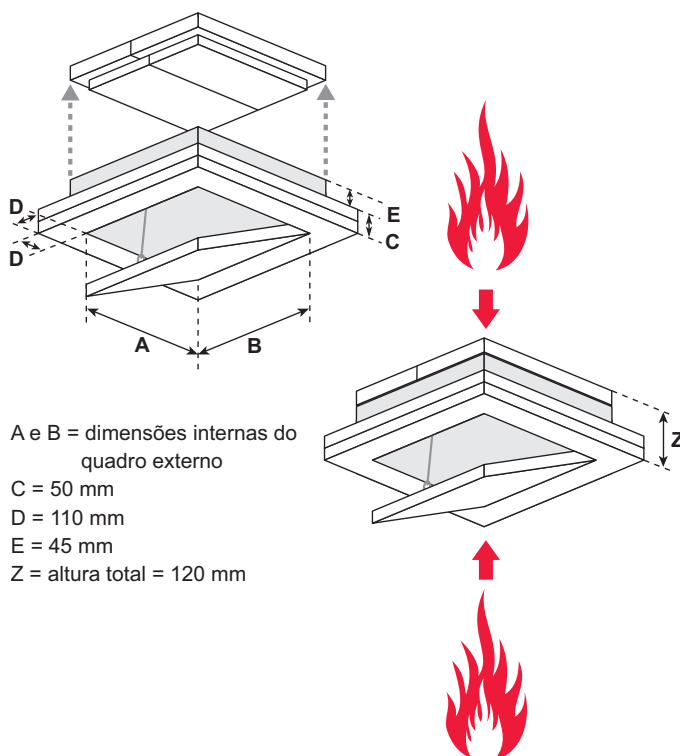
As fechaduras com clique invisíveis, abrem com uma simples pressão a tampa de inspeção.

Contra incêndio

# F6



Tampa removível



## Possibilidades de aplicação

Em tetos de gesso acartonado.

Testada de acordo com o padrão europeu EN 1364-2.

## Dimensões

A tampa de inspeção foi testada até a dimensão de 800 x 800 mm.

Com certificado BILATERAL.

## Dimensões especiais

Produção sob medida conforme necessário

## Particulares vantagens do nosso sistema

- Entregas em tempos reduzidos
- Instalação rápida e sem problemas
- Solução tecnicamente comprovada
- Instalação rápida em tetos
- Bilateral

*produciamo soluzioni*

# FF Systems Italia

Sistemi d'ispezione

# FF Systems – Introdução ao uso do Sistema BMW F5 para alvenaria

## PAREDES / SHAFT DE TUBULAÇÕES EM ALVENARIA

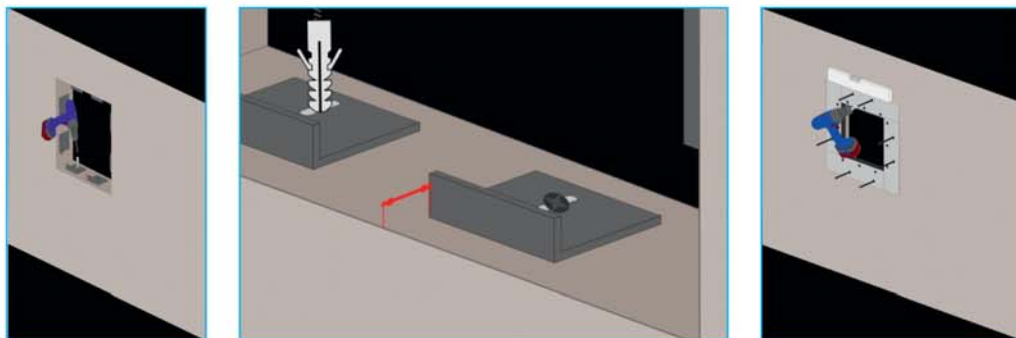
Um shaft de tubulações em alvenaria vertical protege sozinho no caso de incêndio, os sistemas que podem estar atrás dele.

O sistema F5 FF Systems superou severos testes contraincêndio que permitem o seu uso nas construções em alvenaria, blocos e etc.

Neste caso é aceitável qualquer tipo de construção rígida desde que tenha o seu próprio certificado de resistência ao fogo igual ou superior ao sistema F5 utilizado, que tenha uma espessura de almenos 10 cm e com a densidade do material utilizado de almenos 650 kg/mc.

O sistema F5 FF Systems foi testado de acordo com o padrão EN 1364-1 em maneira independente da estrutura na qual está inserido.

### Exemplo de montagem de uma Tampa F5 em parede de blocos.



**Tudo o que está inserido imediatamente atrás da tampa de inspeção está protegido e vice-versa .**

Testes realizados de acordo com o padrão EN 1364-1/ uso exclusivamente com abertura de cima para baixo / porta removível.

*produciamo soluzioni*

**FF Systems Italia**  
Sistemi d'ispezione

# Tampa de inspeção com resistência ao fogo

# EI30

Para paredes em alvenaria - Sistema BMW



## Descrição do produto

A tampa de inspeção é composta de perfis de alumínio com chapa de gesso acartonado GKF de 25 mm (EI30).

Os dois quadros da tampa de inspeção são compostos de quatro perfis solidamente soldados através um procedimento especial. A tampa é fornecida com duas ou mais correntinhas de segurança com mosquetão para pendurar após cada abertura para evitar acidentes.

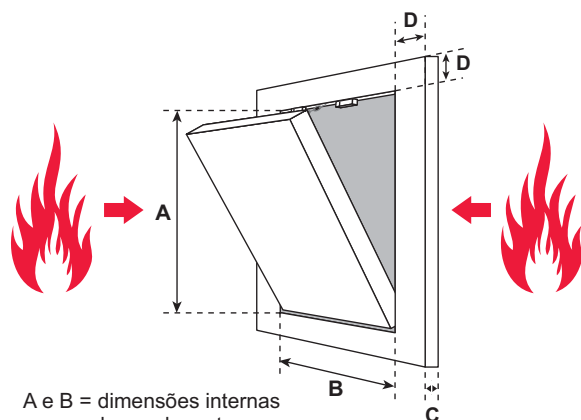
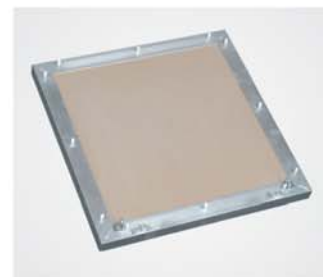
Entre o quadro e a porta existe uma fuga de 1,75 mm com uma junta perfilada contraincêndio (à expansão). As fechaduras clique invisíveis, abrem com uma simples pressão a tampa de inspeção.

Contraincêndio

BMW



Tampa removível



A e B = dimensões internas do quadro externo

C = 25 mm  
D = 57 mm

## Possibilidades de aplicação

Em paredes em alvenaria com resistência ao fogo EI30. Para todos os tipos de parede em alvenaria

## Dimensões

A tampa de inspeção foi testada até a dimensão de 800 x 800 mm.

Com certificado BILATERAL.

Luz de passagem: dimensão da porta  
Furo muro: dimensão da porta +115 mm

## Dimensões especiais

Produção sob medida conforme necessário

## Fechaduras

Possibilidade de inserção de fechaduras após consulta técnica

## Particulares vantagens do nosso sistema

- Entregas em tempos reduzidos
- Instalação rápida e sem problemas
- Solução tecnicamente comprovada
- Instalação rápida em paredes de alvenaria
- Também indicado para aplicação de lajotas

*produciamo soluzioni*

**FF Systems Italia**

Sistemi d'ispezione

# Tampa de inspeção com resistência ao fogo

Para paredes em alvenaria - Sistema BMW

# EI60



Contraincêndio

BMW



## Descrição do produto

A tampa de inspeção é composta de perfis de alumínio com chapa de gesso acartonado GKF de 30 mm (EI60).

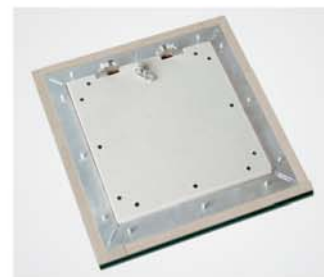
Os dois quadros da tampa de inspeção são compostos de quatro perfis solidamente soldados através um procedimento especial. A tampa é fornecida com duas ou mais correntinhas de segurança com mosquetão para pendurar após cada abertura para evitar acidentes.

Entre o quadro e a porta existe uma fuga de 2,5 mm com uma junta perfilada contraincêndio (à expansão).

As fechaduras clique invisíveis, abrem com uma simples pressão a tampa de inspeção.



Tampa removível



## Possibilidades de aplicação

Em paredes em alvenaria com resistência ao fogo EI60.  
Para todos os tipos de parede em alvenaria

## Dimensões

A tampa de inspeção foi testada até a dimensão de 800 x 800 mm.

Com certificado BILATERAL.

Luz de passagem: dimensão da porta

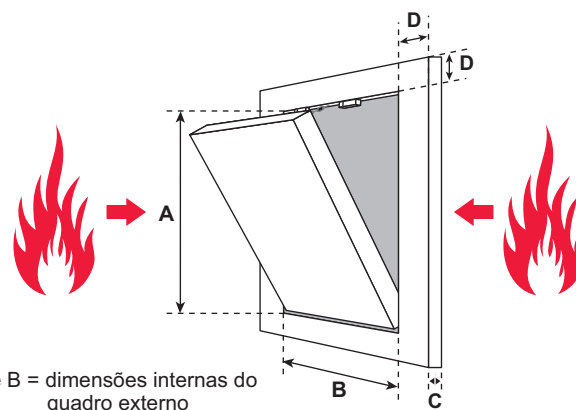
Furo muro: dimensão da porta +115 mm

## Dimensões especiais

Produção sob medida conforme necessário

## Fechaduras

Possibilidade de inserção de fechaduras após consulta técnica



A e B = dimensões internas do quadro externo

C = 30 mm

D = 57 mm

## Particulares vantagens do nosso sistema

- Entregas em tempos reduzidos
- Instalação rápida e sem problemas
- Solução tecnicamente comprovada
- Instalação rápida em paredes de alvenaria
- Também indicado para aplicação de lajotas

produciamo soluzioni

**FF Systems Italia**

Sistemi d'ispezione

# Tampa de inspeção com resistência ao fogo

# EI90/EI120

Para paredes em alvenaria - Sistema BMW



## Descrição do produto

A tampa de inspeção é composta de perfis de alumínio com chapa de gesso acartonado GKF de 40 mm.

Os dois quadros da tampa de inspeção são compostos de quatro perfis solidamente soldados através um procedimento especial com a adição de um quadro de gesso acartonado revestido externamente com uma junta perfilada contraincêndio. Graças à dupla camada posterior se obtém a proteção devida. A tampa é fornecida com duas ou mais correntinhas de segurança com mosquetão para pendurar após cada abertura para evitar acidentes. Entre o quadro e a porta existe uma fuga de 1,75 mm com uma junta perfilada contraincêndio (à expansão). As fechaduras clique invisíveis, abrem com uma simples pressão a tampa de inspeção.

Contraincêndio

BMW



## Possibilidades de aplicação

Em paredes em alvenaria com resistência ao fogo EI90/EI120. Para todos os tipos de parede em alvenaria

## Dimensões

A tampa de inspeção foi testada até a dimensão de 1500 x 1000 mm.

Com certificado BILATERAL.

Luz de passagem: dimensão da porta -50 mm

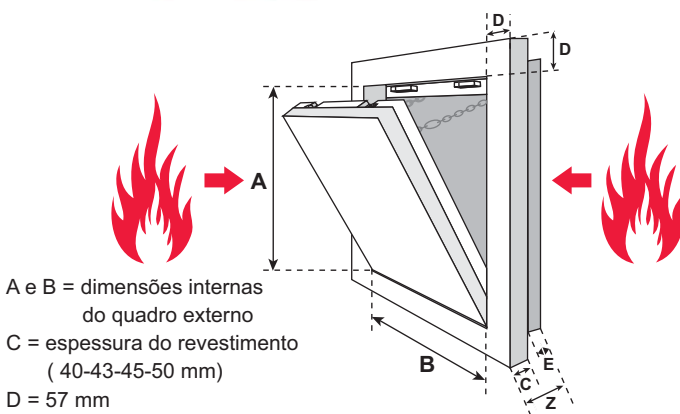
Furo muro: dimensão da porta +115 mm

## Dimensões especiais

Produção sob medida conforme necessário

## Fechaduras

Possibilidade de inserção de fechaduras após consulta técnica



A e B = dimensões internas do quadro externo

C = espessura do revestimento (40-43-45-50 mm)

D = 57 mm

E = dimensão variável:

com 40 mm GKF = 40 mm

com 43 mm GKF = 37 mm

com 45 mm GKF = 35 mm

com 50 mm GKF = 30 mm

Z = C + E = em total 80 mm

## Particulares vantagens do nosso sistema

- Entregas em tempos reduzidos
- Instalação rápida e sem problemas
- Solução tecnicamente comprovada
- Instalação rápida em paredes de alvenaria
- Também indicado para aplicação de lajotas

produciamo soluzioni

FF Systems Italia

Sistemi d'ispezione

Notas

Notas



A large white rectangular area with horizontal lines, intended for writing notes.

TODOS OS NOSSOS VÍDEOS DE MONTAGEM  
ESTÃO DISPONÍVEIS EM YOUTUBE



VISITE AS NOSSAS PÁGINAS



E O NOSSO SITE [www.ffsystems.it](http://www.ffsystems.it)



Os dados fornecidos nos prospectos são puramente informativos.

Para maiores informações contactar o nosso departamento técnico.

*produzimos soluções*

**FF Systems**

  **Italia**

**Sistemas de inspeção**

**FF SYSTEMS S.R.L.**

Via Cà Bianca 36/5

21052 Busto Arsizio (VA)

Phone +39 0331 / 185 2002

Fax +39 0331 / 185 2003

E-Mail [info@ffsystems.it](mailto:info@ffsystems.it)

[www.ffsystems.it](http://www.ffsystems.it)



Accesse o  
nosso site